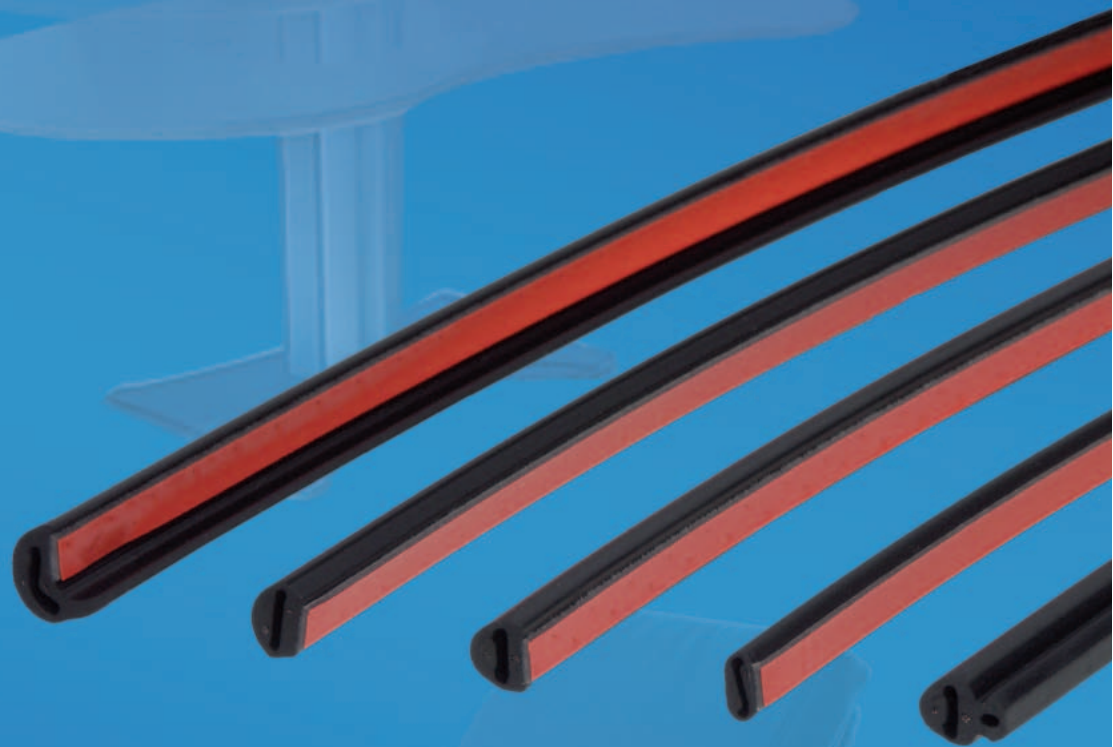
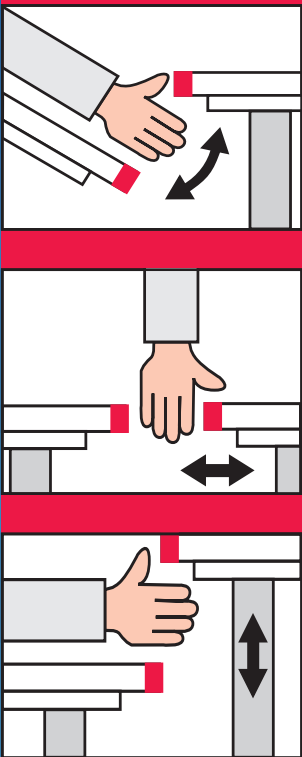


**MAYSER®**  
Polymer Electric

## Miniaturschaltleisten: Sicherheit und Komfort für innovative Möbel



- sicher
- komfortabel
- zuverlässig

# Mayser Miniaturschalt- Sicherheit und Komfort

Absicherung von Scher- und Quetschkanten am Arbeitsplatz, Zuhause und im Pflegegebereich:

- höhenverstellbare Büroarbeitsplätze
- Komfortverstellung von Sitzmöbeln
- automatisch betriebene Regalelemente
- elektrisch verstellbare Klapp- und Pflegebetten
- absenkbare Fernsehvitri- nen
- ein- und ausfahrbare Bildschirme
- höhenverstellbare Waschbecken und Toiletten
- variabel positionierbare Küchenmöbel
- neig- und höhenver- stellbare Schultafeln

**In Bewegung: gestiegene Anforderungen an Komfort und Sicherheit bahnen den Weg für antriebsgesteuerte Komponenten in der Möbeltechnik.**

## Sicherheit:

Die Vorteile liegen auf der Hand: Büroarbeitsplätze lassen sich bequem in Höhe oder Position verstellen. Auf Knopfdruck ändert sich die Sitzposition von Sesseln und Stühlen. Küchenmöbel passen sich



Bild 1



Bild 2

im Bereich des barrierefreien Wohnens an Einschränkungen in der Mobilität von Benutzern an.

Bei allen automatisch gesteuerten Bewegungen besteht jedoch die Gefahr, dass Scher- und Quetschkanten empfindliche Verletzungen oder erhebliche Sachschäden verursachen. Um dem vorzubeugen, haben wir den Mayser Einklemmschutz entwickelt. Eine elektrische Miniatur-



Bild 3

schaltleiste an der Gefahrenstelle reagiert auf den geringsten Druck und schaltet den Antrieb des beweglichen Teiles in Sekundenbruchteilen ab.

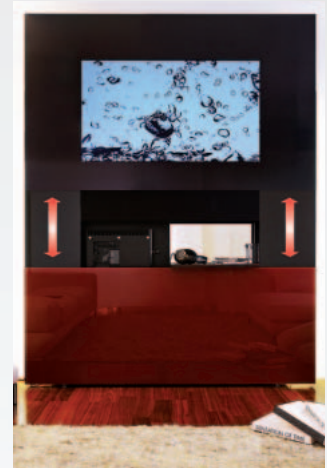


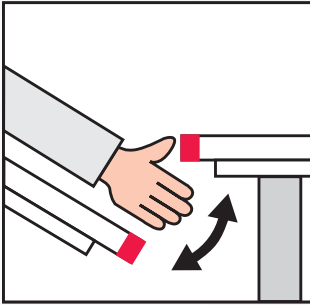
Bild 4

## Komfort:

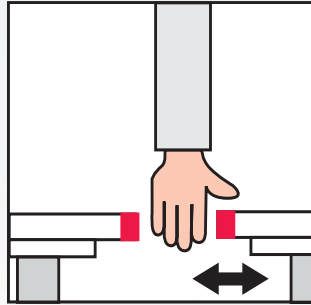
Der Nutzen der Mayser Miniaturschaltleiste geht über die Frage der Sicherheit hinaus: Sie eignet sich auch als eleganter Komfortschalter. Zum Beispiel als Endlosschalter für Küchenleuchten, der über die gesamte Küchenzeile angebracht und an jeder beliebigen Stelle betätigt werden kann.

Als Einklemmschutz oder Komfortschalter eingesetzt bieten Miniaturschaltleisten mehr Sicherheit und Lebensqualität bei Möbeln der Zukunft.

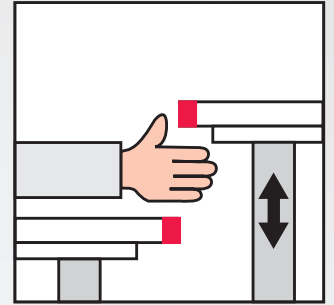
# Miniaturschaltleiste: Lösung für innovative Möbel



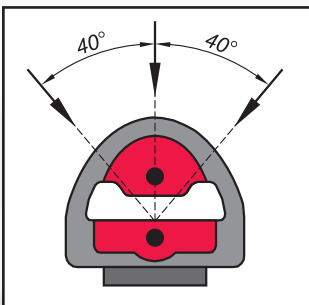
**Absicherung von  
Axial-Scherkanten**



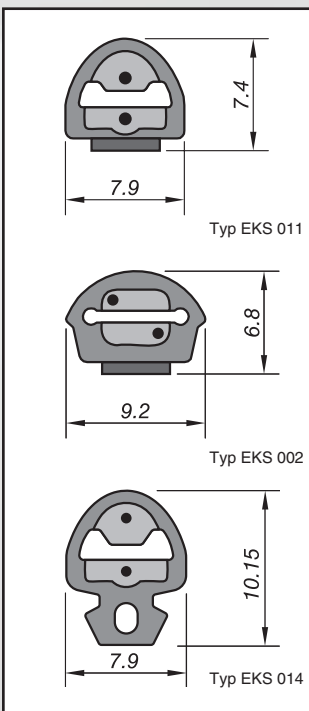
**Absicherung von  
Quetschkanten**



**Absicherung von  
Tangential-Scherkanten**



- Das Prinzip der Miniaturschaltleiste ist denkbar einfach: Zwei voneinander getrennte, leitfähige Bereiche (rot markiert) werden schon bei geringem Druck auf die Miniaturschaltleiste kurzgeschlossen und ein Schaltsignal wird an die angeschlossene Auswerteeinrichtung gesendet.



- Die Funktion nach dem Ruhestromprinzip sorgt für Ausfallsicherheit: Eine Beschädigung der Schaltleiste wird erkannt und die gefährbringende Bewegung gestoppt.
- Neben den drei abgebildeten Standardformen können auch kundenspezifische Profile realisiert werden.
- Überall dort, wo nur geringste Nachlaufwege möglich sind, ist die Miniaturschaltleiste in ihrem Element.
- Dank der minimalen Abmessungen (siehe links) lässt sich die Miniaturschaltleiste optimal in ihr Umfeld integrieren.

Maßangaben in mm

