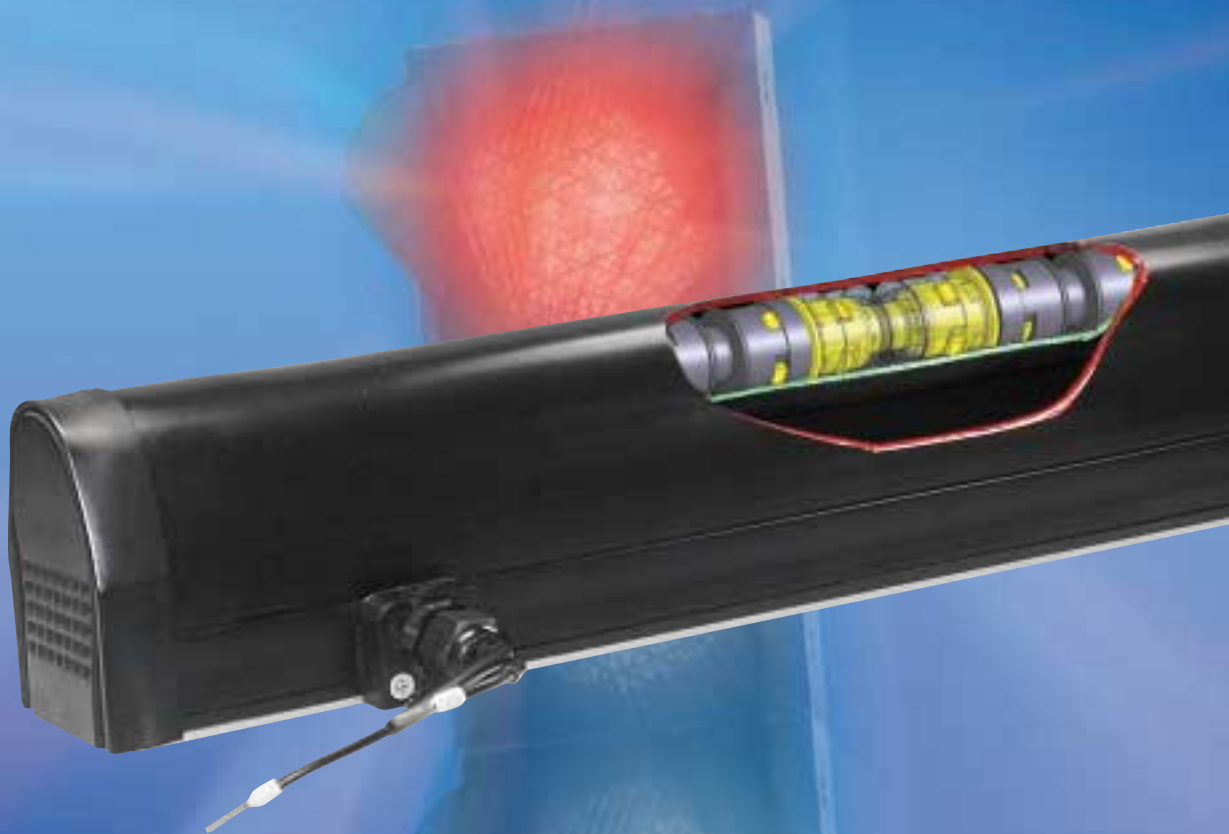


MAYSER®
Polymer Electric

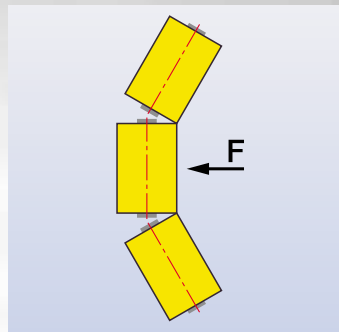
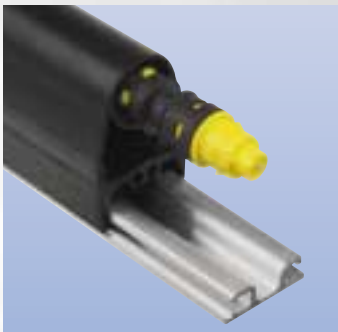
Schaltleiste mit Öffnerkette SL/NC II



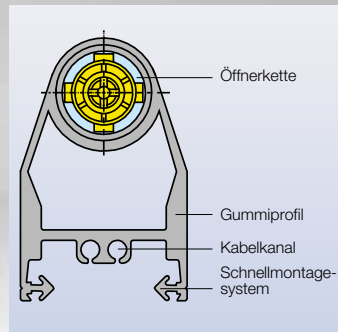
- Zwangstrennende Öffnerkontakte
- Schutzart IP65 (höhere Schutzart möglich)
- Kategorie 3 nach EN 954

Schaltleiste mit Öffnerkette

SL/NC II



Zwangstrennung der Kontakte



Geschlossene Schaltkammer

Leistungsmerkmale

- bewährter Systemaufbau
- funktionsicher durch zwangsöffnendes Schaltelement
- direkt anschließbar an Steuerungen der Kategorie 3 nach EN 954
- geprüft nach EN 1760-2
- Schnellmontagesystem
- integrierter Kabelkanal
- kurzschlussicher durch doppelte Isolierung

Der Einsatzbereich von Schaltleisten ist vielfältig. Sie kommen überall dort zum Einsatz wo Quetsch- und Scherkanten an automatisch betriebenen Einrichtungen ein erhebliches Gefahrenpotenzial darstellen. Mit den Schaltleisten mit Öffnerkette SL/NC II bietet Mayser eine integrierte Systemlösung, die keine schaltleistenspezifischen Auswertegeräte benötigt.

Wie funktioniert die Mayser Schaltleiste mit Öffnerkette SL/NC II?

Die Mayser Schaltleiste mit Öffnerkette SL/NC II arbeitet mit einem zwangsöffnendem Schaltelement, der zwangstrennenden Öffnerkette. Mittels dieser Öffnerkette erfolgt im Betätigungsfall die potenzialfreie Signalabgabe direkt, ohne den Einsatz einer Auswerteeinheit.

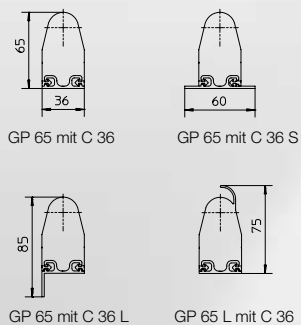
Die beiden Leitungsenden der Schaltleiste entsprechen dabei den Relaisausgängen der Auswerteeinheit.

Das Schaltelement ist in einer geschlossenen Schaltkammer des Gummiprofils sicher eingebettet.

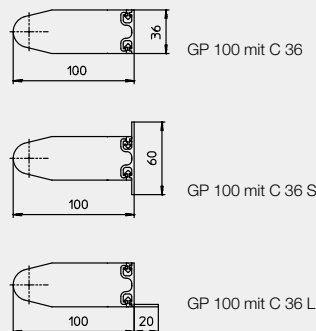
Einsatzmöglichkeiten der Schaltleiste:

- Alle Arten von Toren
- Bühnenbau
- Personenbeförderung
- Waschanlagen
- Klär- und Chemieanlagen
- Flughafenbereich

Basis-Bauhöhe 65 mm



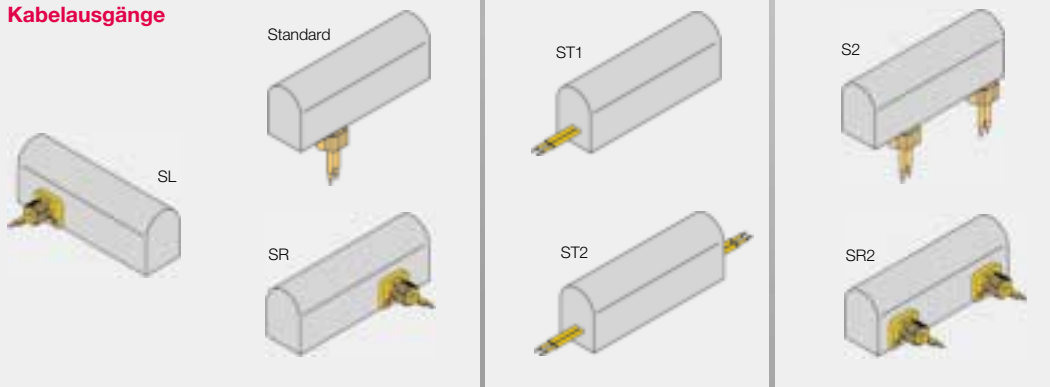
Basis-Bauhöhe 100 mm



Technische Daten

Typ	Öffner-Schaltleiste SL/NC II	
	GP 65	GP 100
Schaltelement	zwangstrennende elektromechanische Öffnerkontakte	
Betätigungswinkel ¹⁾	< 90°	< 90°
Betätigungskraft ²⁾	≤ 150 N	≤ 150 N
Ansprechweg ²⁾	max. 10 mm	max. 10 mm
Gesamtverformungsweg ³⁾	mind. 22 mm	mind. 45 mm
Anforderungsstufe	EN 954 Kategorie 3	
Anschlussspannung	max. 48 V, max. 0,2 A	
Anschlussleitung	2× 0,5 mm ² , doppelt isoliert, kurzschlussicher, Länge 1,5 m	
Material Gummiprofil	EPDM (GP 65 L in NBR)	
Material Alu-Profil	AlMgSi05 stranggepresst	
Schutzart	IP65 (IP67 auf Anfrage)	
max. Umgebungstemperatur	-15 °C bis +60 °C	

Kabelausgänge



¹⁾ bezogen auf Längsachse

²⁾ bezogen auf Prüfkörper mit Ø 80 mm

³⁾ bezogen auf Prüfkörper mit Ø 80 mm bei 250 N

MAYSER®

Mayser GmbH & Co. KG
 Polymer Electric
 Örlinger Str. 1 - 3
 89073 Ulm – Germany
 Tel. +49 731 2061-0
 Fax +49 731 2061-222
<http://www.mayser.de>
 E-Mail: pe@mayser.de