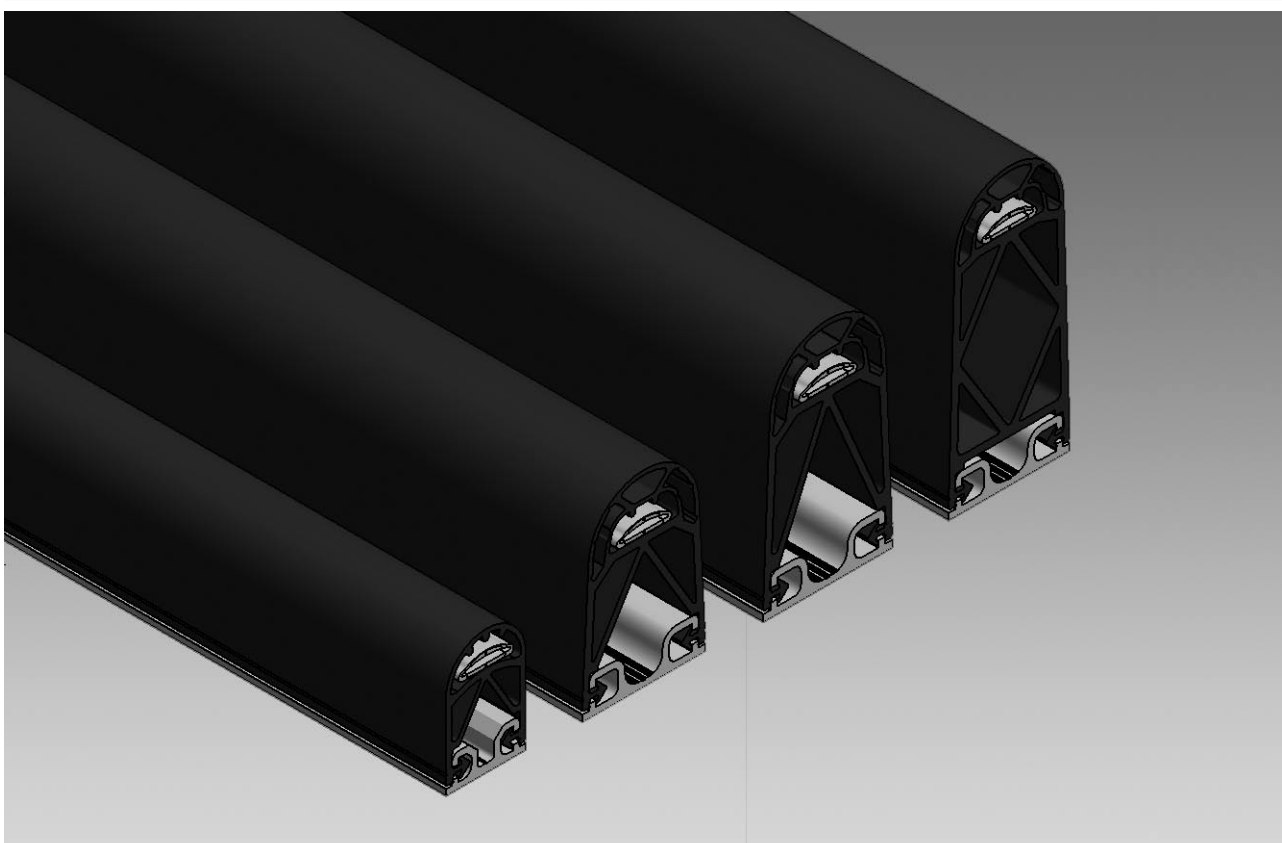


# MAYSER®

## Polymer Electric



### Montageanleitung



## Schließer-Schaltleisten SL/NO

**MAYSER®** GmbH & Co. KG  
Polymer Electric  
Örlinger Straße 1-3  
89073 Ulm  
GERMANY  
Tel.: +49 731 2061-0  
Fax: +49 731 2061-222  
E-Mail: [info.ulm@mayser.de](mailto:info.ulm@mayser.de)  
Internet: [www.mayser.de](http://www.mayser.de)

Originalbetriebsanleitung

---

## Inhaltsverzeichnis

<b>1</b>	<b>Zu dieser Montageanleitung.....</b>	<b>3</b>
<b>2</b>	<b>Sicherheit.....</b>	<b>4</b>
2.1	Bestimmungsgemäße Verwendung.....	4
2.2	Restgefahren.....	4
2.4	Angewendete Normen.....	5
<b>3</b>	<b>Technische Daten.....</b>	<b>5</b>
<b>4</b>	<b>Transport und Lagerung.....</b>	<b>6</b>
4.1	Verpackung und Transport.....	6
4.2	Lagerung.....	6
<b>5</b>	<b>Montage.....</b>	<b>7</b>
5.1	Montageort vorbereiten.....	7
5.2	Auspacken.....	7
5.3	Alu-Profil von Gummiprofil lösen.....	8
5.4	Alu-Profil montieren.....	8
5.5	Gummiprofil einclippen.....	9
5.6	Kabel verlegen.....	10
5.7	Funktion prüfen.....	13
<b>6</b>	<b>Wartung und Reinigung.....</b>	<b>14</b>
<b>7</b>	<b>Entsorgung.....</b>	<b>14</b>

### Copyright

Weitergabe sowie Vervielfältigung dieses Dokuments, Verwertung und Mitteilung seines Inhalts sind verboten, soweit nicht ausdrücklich gestattet. Zuwiderhandlungen verpflichten zu Schadenersatz. Alle Rechte für den Fall der Patent-, Gebrauchsmuster- oder Geschmacksmustereintragung vorbehalten.

© Mayser Ulm 2011

# 1 Zu dieser Montageanleitung

Diese Montageanleitung ist Teil des Produkts.

Für Schäden und Folgeschäden, die durch Nichtbeachtung der Montageanleitung entstehen, übernimmt Mayser Polymer Electric keinerlei Haftung oder Gewährleistung.

- ➔ Montageanleitung vor Gebrauch aufmerksam lesen.
- ➔ Montageanleitung während der Lebensdauer des Produkts aufbewahren.
- ➔ Montageanleitung an jeden nachfolgenden Besitzer oder Benutzer des Produkts weitergeben.
- ➔ Jede vom Hersteller erhaltene Ergänzung in die Montageanleitung einfügen.

**Gültigkeit**

Diese Montageanleitung ist ausschließlich für die auf der Titelseite angegebenen Produkte gültig.

**Zielgruppe**

Zielgruppe dieser Montageanleitung sind Betreiber und ausgebildetes Fachpersonal, das mit Montage und Inbetriebnahme vertraut ist.

**Mitgeltende Dokumente**




- ➔ Folgende Dokumente zusätzlich zur Montageanleitung beachten:
  - Zeichnung der Schaltleistenanlage (optional)
  - Verdrahtungsplan (optional)
  - Betriebsanleitung des verwendeten Schaltgeräts

**Darstellungsmittel**

Symbol	Bedeutung
➔ ...	Handlung mit einem Schritt oder mit mehreren Schritten, deren Reihenfolge nicht relevant ist.
1. ... 2. ... 3. ...	Handlung mit mehreren Schritten, deren Reihenfolge relevant ist.
• ... - ...	Aufzählung erster Ebene Aufzählung zweiter Ebene
(siehe Kapitel 1, S. 3)	Querverweis

Tab. 1-1: Sonstige Symbole

**Gefahrensymbole und Hinweise**

Symbol	Bedeutung
<p><b>GEFAHR</b></p> 	Unmittelbar drohende Gefahr, die zum Tod oder schweren Verletzungen führt.
<p><b>VORSICHT</b></p> 	Mögliche drohende Gefahr, die zu leichten Verletzungen oder Sachschäden führen kann.
	Hinweis zum leichteren bzw. sicheren Arbeiten.

Tab. 1-2: Gefahrensymbole und Hinweise

## 2 Sicherheit

### 2.1 Bestimmungsgemäße Verwendung

Das Produkt ist als druckempfindliche, linienförmige Schutzeinrichtung (PSPD) für gefährbringende Schließkanten konzipiert. Der Signalgeber wird durch Druck auf die Betätigungsfläche aktiviert.

Im Ruhezustand darf keinerlei Druck auf den Signalgeber ausgeübt werden.

### 2.2 Restgefahren

**Nicht-sensitive Bereiche**

Die Randbereiche der Schaltleiste sind nicht sensitiv. Beim Betätigen nicht-sensitiver Bereiche ist die Schutzfunktion der Schaltleiste außer Kraft gesetzt.

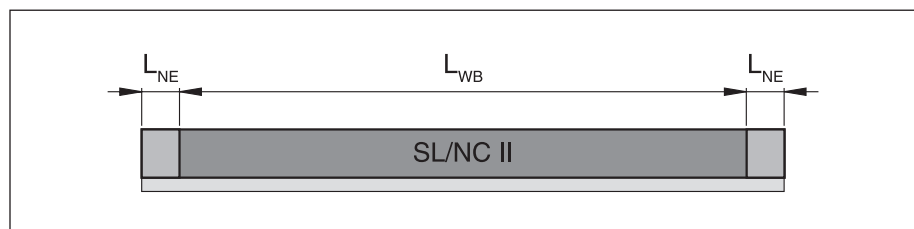


Abb. 2-1: Nicht-sensitive Randbereiche

SL/NO	GP 38	GP 58	GP 68	GP 88
$L_{NE}$	35 mm	35 mm	35 mm	35 mm
$L_{NE}$ = nicht-sensitiver Randbereich				
$L_{WB}$ = wirksame Betätigungslänge				

Tab. 2-1: Nicht-sensitiver Randbereich

- ➔ Eine Schließkante immer mit einer einzigen Schaltleiste absichern.
- ➔ Schaltleisten nicht über Eck zusammensetzen.

**Ersatzteile** Bei Verwendung von nicht originalen Ersatzteilen kann die Sicherheit der Schaltleisten beeinträchtigt werden.

➔ Nur Originalersatzteile von Mayser verwenden.

## 2.4 Angewendete Normen

Die Bauart des Produkts entspricht der Maschinenrichtlinie 2006/42/EG und EMV-Richtlinie 2004/108/EG.

Angewendete Normen:

- EN 1760-2 „Sicherheit von Maschinen – Druckempfindliche Schutzeinrichtungen – Teil 2: Schaltleisten und Schaltstangen“
- EN 12978 „Türen und Tore – Schutzeinrichtungen für kraftbetätigte Türen und Tore“
- ISO 13849 „Sicherheit von Maschinen – Sicherheitsbezogene Teile von Steuerungen“

Diese Montageanleitung wurde unter Beachtung der EN 62079 „Erstellen von Anleitungen – Gliederung, Inhalt und Darstellung“ erstellt.

## 3 Technische Daten

IEC 60529: Schutzart	IP65
Betätigungskräfte zur Signalauslösung	Gemäß EN 1760-2
Fingererkennung	ja
Verhalten im Fehlerfall (mit SG-EFS 1X4 ZK2/1)	ISO 13849-1:2006 Kategorie 3
Einsatztemperatur	-20 bis +55 °C
Lagertemperatur	-30 bis +70 °C
max. Belastung (Impuls)	600 N
Gewicht :	
GP 38(L) inkl. C 26	0,8 kg/m (L: 0,9 kg/m)
GP 58(L) inkl. C 36	1,2 kg/m (L: 1,3 kg/m)
GP 68 inkl. C 36	1,4 kg/m
GP 88 inkl. C 36	1,6 kg/m

Tab. 3-1: Technische Daten

**Typenschild** Zur Identifikation des Schaltleistentyps ist an der Alu-Profil-Unterseite am Kabelausgang ein Typenschild angebracht. Halten Sie bei Rückfragen die darauf angegebenen Daten bereit.

## 4 Transport und Lagerung

### 4.1 Verpackung und Transport

Die Schaltleisten sind rutschsicher verpackt und können mit einem Kran oder Hubfahrzeug an den Montageort transportiert werden. Das Montagezubehör ist je nach Umfang entweder den Schaltleisten beigelegt oder separat verpackt.

GEFAHR



---

#### Verletzungsgefahr durch herabfallende Komponenten!

- ➔ Nur geprüfte und geeignete Lastaufnahmemittel verwenden.
  - ➔ Angemessene Ladungssicherungen (z. B. Transportgurte, Rutschsicherungen) verwenden.
  - ➔ Nicht unter schwebenden Lasten aufhalten.
- 

### 4.2 Lagerung

- ➔ Schaltleisten in der Originalverpackung an einem trockenen Ort lagern.
- ➔ Verpackungen druckfrei lagern, nicht stapeln.
- ➔ Papprohr-Verpackungen liegend lagern.
- ➔ Lagertemperatur gemäß den technischen Daten beachten und einhalten.

## 5 Montage

Schaltleiste in folgender Reihenfolge montieren:

Welches Alu-Profil wird verbaut?

	C 26M, C 36M, C 36L, C 36S		C 26, C 36
5.1	Montageort vorbereiten.	5.1	Montageort vorbereiten.
5.2	Schaltleiste und Zubehör auspacken.	5.2	Schaltleiste und Zubehör auspacken.
	–	5.3	Alu-Profil von Gummiprofil lösen.
5.4	Alu-Profil montieren.	5.4	Alu-Profil montieren.
	–	5.5	Gummiprofil einclippen.
5.6	Kabel verlegen.	5.6	Kabel verlegen.
5.7	Funktion prüfen.	5.7	Funktion prüfen.

Tab. 5-1: Montageschritte, je nach Alu-Profil

### 5.1 Montageort vorbereiten

GEFAHR



**Verletzungsgefahr durch Geräte und Teile, die sich in der Umgebung des Montageorts befinden (ggf. Stromschlag, Quetschgefahr)!**

- ➔ Alle Geräte und unter Spannung stehende Teile in der unmittelbaren Umgebung des Montageorts spannungsfrei schalten und gegen Wiedereinschalten sichern (siehe entsprechende Betriebsanleitung).
- ➔ Spannungsfreiheit der Geräte bzw. Teile überprüfen.

➔ Untergrund vorbereiten:

- Schmutzpartikel entfernen.
- Sicherstellen, dass der Untergrund plan und stabil ist.
- Kabeldurchführungen müssen entgratet sein.

➔ Benötigtes Werkzeug bereitlegen.

### 5.2 Auspacken

VORSICHT



**Sachschäden durch unsachgemäße Handhabung!**

Schaltleisten können durch Krümmen oder durch Einwirkung scharfkantiger Gegenstände beschädigt werden.

- ➔ Anschlusskabel der Schaltleisten nicht als Tragegriff benutzen.
- ➔ Durchhängen der Schaltleisten vermeiden:
  - hochkant transportieren, falls möglich
  - Schaltleisten > 3 m immer mit 4 Händen tragen
- ➔ Schaltleisten nur auf eine ebene, schmutzfreie Fläche legen.

1. Inhalt der Verpackung auf Unversehrtheit prüfen.
2. Schaltleisten am Montageort nebeneinander auslegen.

### 5.3 Alu-Profil von Gummiprofil lösen

Bei Anlieferung sind die Gummiprofile in die Alu-Profile eingeclipst. Zur Montage des Alu-Profils C 26 oder C 36 muss dieses zunächst vom Gummiprofil gelöst werden.

- ➔ Lösen Sie beide Clipstege aus dem Alu-Profil.
- ➔ Falls nötig, nehmen Sie z. B. einen Schlitzschraubendreher oder einen Holzspatel zur Hilfe. Um Beschädigungen am Clipsteg zu vermeiden, verwenden Sie nur stumpfe, auf keinen Fall scharfkantige Hilfsmittel.

**VORSICHT**



#### Funktionsbeeinträchtigung durch instabiles Gummiprofil!

Ist der Clipsteg auf einer Länge > 10 cm beschädigt, kann die Funktion der Schaltleiste beeinträchtigt werden.

- ➔ Ersetzen Sie ein Gummiprofil mit beschädigtem Clipsteg sofort.
- ➔ Entsorgen Sie ein Gummiprofil mit beschädigtem Clipsteg endgültig.

### 5.4 Alu-Profil montieren

1. Richten Sie das Alu-Profil an der Schließkante aus:
  - Sind die nicht-sensitiven Enden berücksichtigt?
  - Sind die Kabeldurchführungen frei zugänglich?
2. Markieren Sie mithilfe des Alu-Profils die Bohrlöcher:
  - am ersten und am letzten Langloch
  - dazwischen an jedem vierten oder fünften Langloch
  - für Kabeldurchführung(en), falls noch nicht vorhanden

„Bohrschablone“

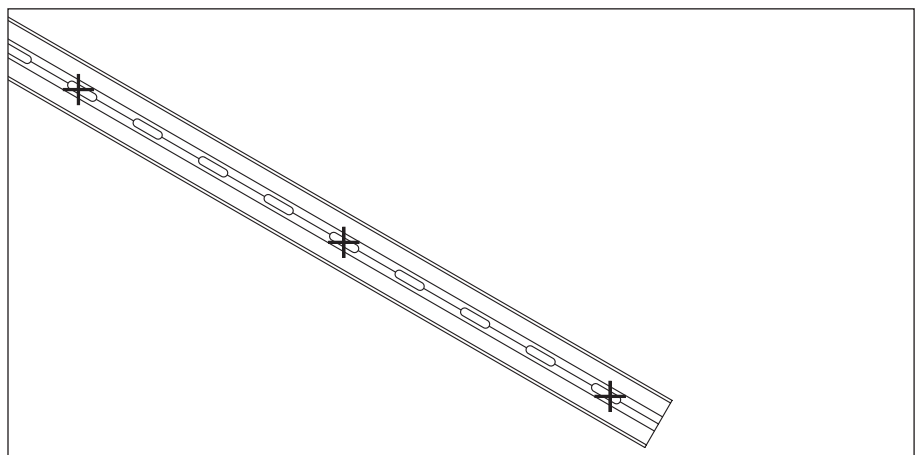


Abb. 5-1: Bohrlöcher markieren

3. Entfernen Sie das Alu-Profil wieder.

4. Bohren Sie an den Markierungen Löcher für M5.
5. Entgraten Sie die Bohrungen und entfernen Sie das Bohrmehl.
6. Befestigen Sie das Alu-Profil an den Langlöchern mit Senkschrauben oder Zylinderkopfschrauben M5.

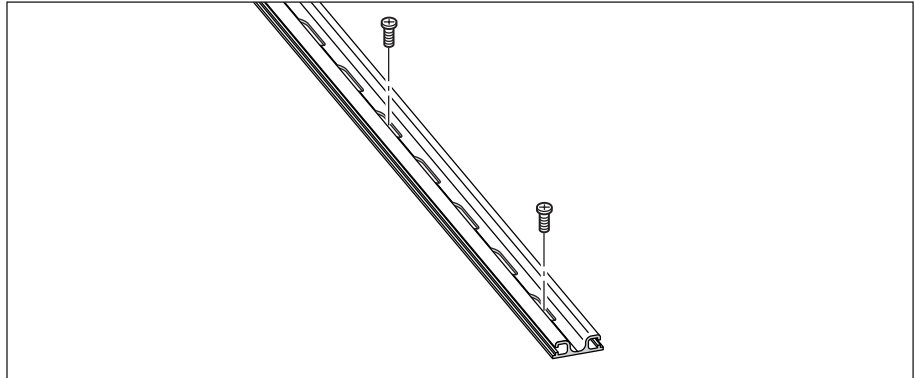


Abb. 5-2: Alu-Profil montieren



---

Alternativ können Sie das Alu-Profil auch mit Nieten befestigen.

---

Haben Sie Schaltleisten mit Kabelausgang S1 oder S2?

- ➔ Führen Sie die Kabel durch die vorbereitete(n) Kabeldurchführung(en), bevor das Gummiprofil wieder eingeclipst wird.

## 5.5 Gummiprofil einclippen

Nach der Alu-Profil-Montage wird das Gummiprofil endgültig eingeclipst.

- ➔ Clipsen Sie beide Clipstege komplett in das Alu-Profil ein.



---

Geeignete Hilfsmittel für das Einclippen:

- Alu-Profil und Clipstege mit einem sich nicht verflüchtigenden Gleitmittel einpinseln.
- Nahtroller zum Eindrücken.

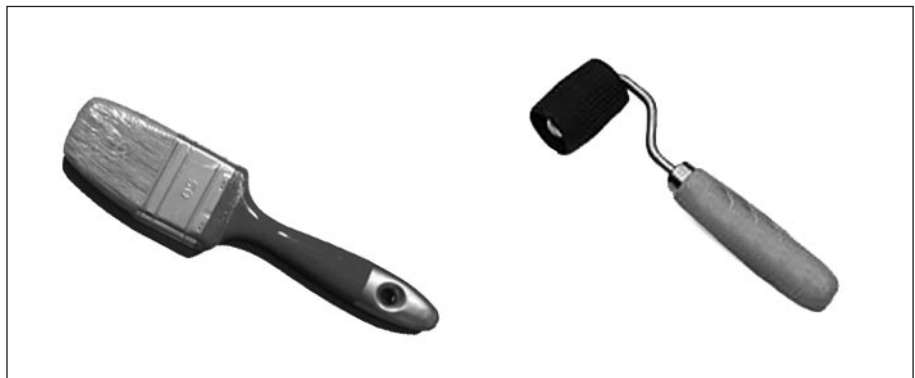


Abb. 5-3: Geeignete Hilfsmittel

## 5.6 Kabel verlegen

Die Art der Verkabelung hängt vom Funktionsprinzip Ihres Systems ab.

1. Schaltleisten nach dem Verdrahtungsplan (optional) oder nach den unten beschriebenen Leiter-Techniken miteinander verdrahten. Beachten Sie dabei Folgendes:
  - Kabel der Schaltleisten unter Beachtung der Farbkennung an den Leitungsenden verbinden
  - Wenn keine Stecker und Steckhülsen (optional) vorhanden sind, Lötstellen isolieren und mit Schrumpfschläuchen abdichten
  - Jede Schließkante getrennt absichern und die Kabel zu einem separaten Steuergerät führen

VORSICHT



---

### Beschädigung der Kabel durch unsachgemäße Verlegung!

- ➔ Kabel nicht quetschen oder knicken.
- 

2. Kabel verlegen und zum Schaltgerät führen.

### Legende zu den folgenden Schaltbildern:

- BK Schaltleiste mit beidseitigen Kabeln als Durchgangs-Signalgeber oder zum Anschluss eines externen Überwachungswiderstands
- W Schaltleiste mit integriertem Überwachungswiderstand
- SG Schaltgerät
- D Unterverteilung mit Reihenklemmen
- R Widerstand für die Funktionsüberwachung des Systems (1k2 ±5% Ohm)

### Farbkennung:

- |    |       |    |         |
|----|-------|----|---------|
| bl | Blau  | sw | Schwarz |
| br | Braun | ws | Weiß    |
| rt | Rot   |    |         |

**Schaltleisten BK:  
2-Leiter-Technik**

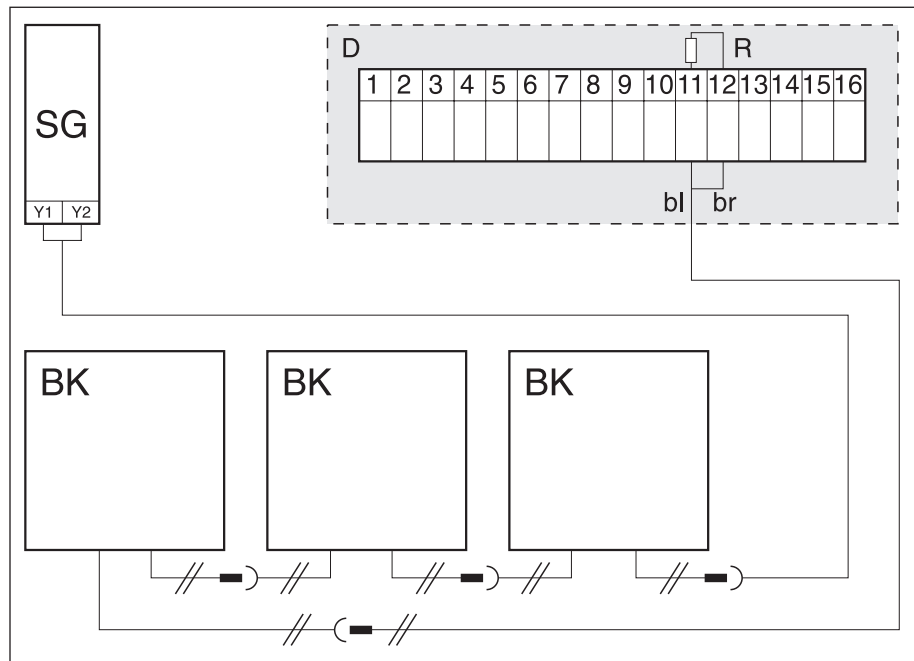


Abb. 5-4: Verdrahtung der Schaltleisten BK für die 2-Leiter-Technik

**Schaltleisten BK:  
2-Leiter-Technik mit  
Endstecker (optional)**

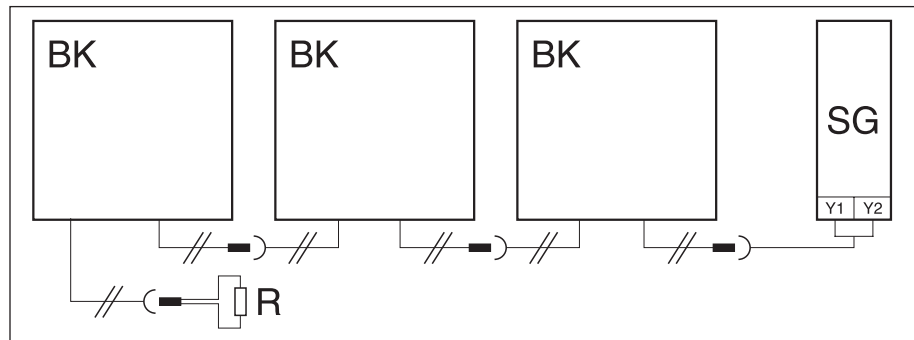


Abb. 5-5: direkte Verdrahtung der Schaltleisten BK für die 2-Leiter-Technik mit optionalem Endstecker, in dem der Widerstand R integriert ist

**Schaltleisten  
W und BK:  
2-Leiter-Technik direkt  
an Schaltgerät**

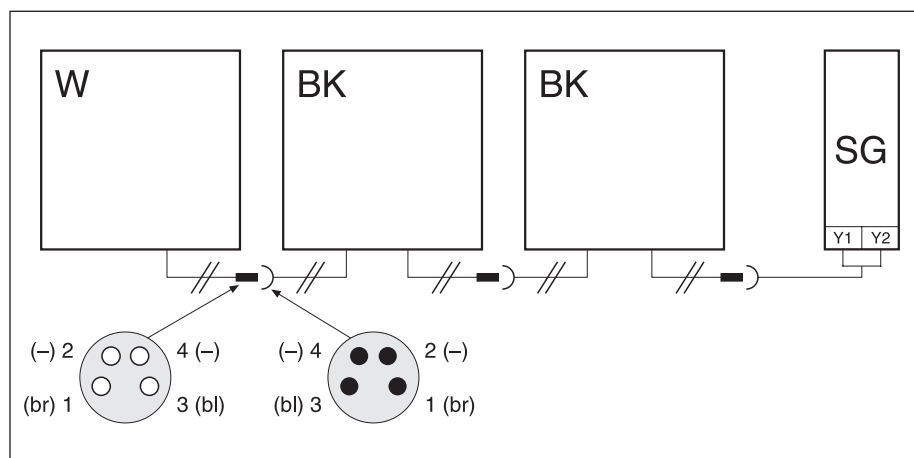


Abb. 5-6: direkte Verdrahtung der Schaltleisten W und BK für die 2-Leiter-Technik

**Schaltleisten  
W und BK:  
2-Leiter-Technik über  
Unterverteilung**

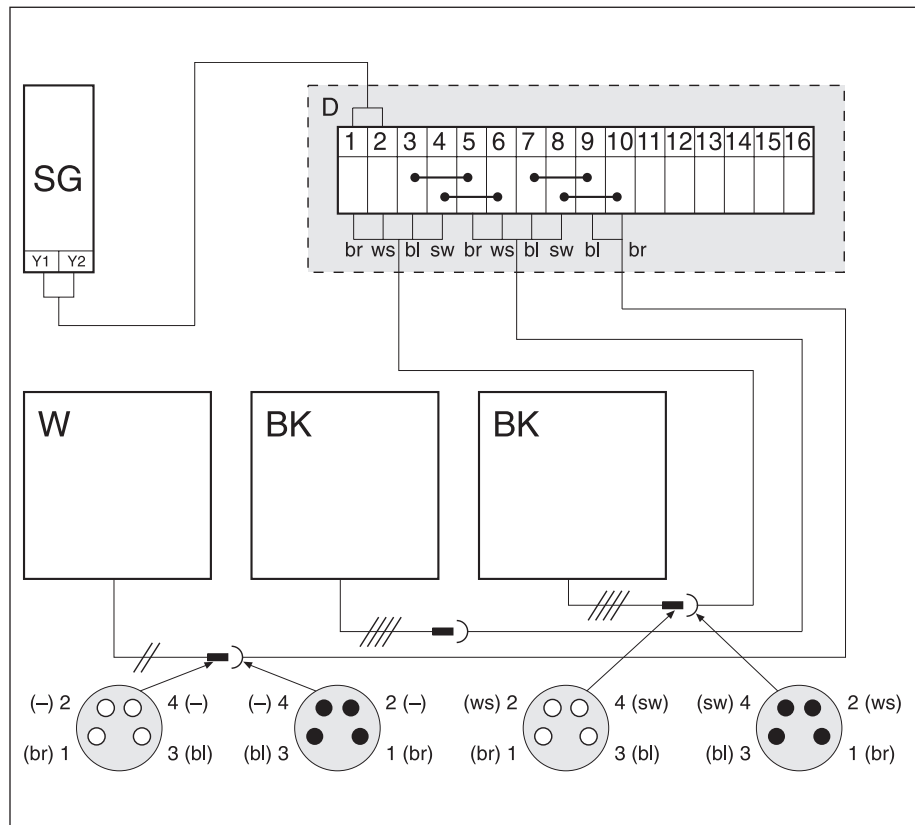


Abb. 5-7: Verdrahtung der Schaltleisten W und BK für die 2-Leiter-Technik über Unterverteilung

**Schaltleisten BK:  
4-Leiter-Technik**

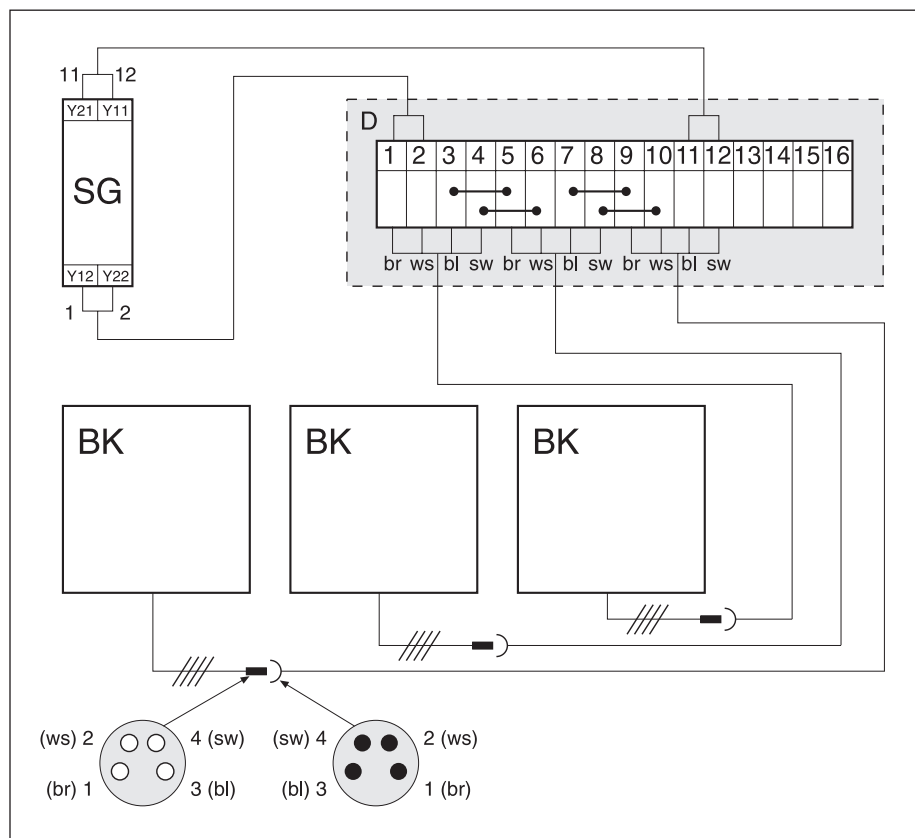


Abb. 5-8: Verdrahtung der Schaltleisten BK für 4-Leiter-Technik

## 5.7 Funktion prüfen

Führen Sie folgende Handlungsschritte für jedes Kabel der Schaltleistanlage durch:

1. Ohmmeter zur Messung in einem hohen Widerstandsbereich einstellen.
2. Ohmmeter an die beiden Leitungen des Kabels anschließen.
3. Elektrischen Widerstand zwischen den Leitungsenden bei belasteter und unbelasteter Schaltleiste messen.

Der gemessene Widerstand muss folgende Werte aufweisen:

- Schaltleiste betätigt: < 150 Ohm
- Schaltleiste nicht betätigt:
  - Signalgeber BK: > 1 MOhm
  - Signalgeber W: 1k2 ±5% Ohm

### Prüfung fehlgeschlagen?

Falls die Widerstandsmessung nicht die geforderten Werte ergibt, kann dies folgende Ursachen haben:

- Die Kabel sind geknickt oder beschädigt
- Die Schaltleiste ist nicht ausreichend befestigt und hängt durch
- In Endstellung ist der Abstand zwischen Schaltleiste und Schließkante zu gering, sodass Schaltleiste bereits schaltet

## 6 Wartung und Reinigung

Die Schaltleisten sind weitgehend wartungsfrei.

- Reinigung**
  - ➔ Oberfläche der Schaltleisten in regelmäßigen Zeitabständen mit einem milden Reinigungsmittel reinigen.
  - ➔ Nach dem Reinigen eventuell vorhandene Flüssigkeitsreste entfernen.
- Regelmäßige Prüfungen**
  - ➔ Gummiprofil in regelmäßigen Zeitabständen auf Beschädigungen prüfen.
  - ➔ Sicherheitsfunktion der Schaltleisten in regelmäßigen Zeitabständen prüfen.

## 7 Entsorgung

Die zum Lieferumfang gehörenden Produkte enthalten folgende Materialien:

- Schaltleisten**
  - Kunststoffe
  - Kupfer (Schaltleisteninneres, Kabel)
  - Stahl
- Montagezubehör**
  - Stahl (Schrauben)
  - Aluminium (Alu-Profile)
- Verpackung**
  - Holz, Karton, Kunststoffe

Beachten Sie bei der Entsorgung dieser Materialien:

- ➔ Alle einschlägigen nationalen Entsorgungsvorschriften und gesetzlichen Auflagen einhalten.
- ➔ Die oben angegebenen Materialliste mitliefern, wenn Sie eine Entsorgungsfirma beauftragen.
- ➔ Materialien der Wiederverwertung zuführen bzw. umweltgerecht entsorgen.