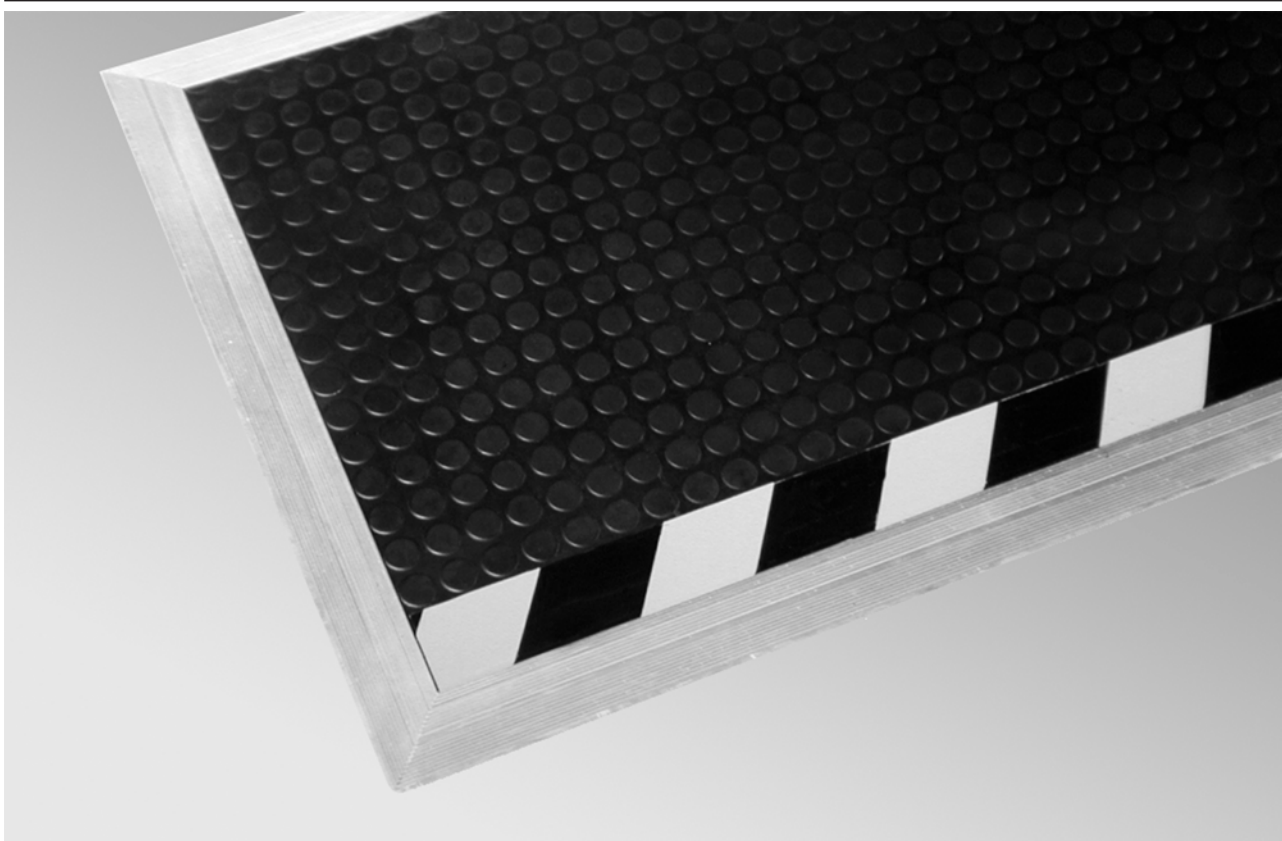




Información de producto



Alfombras de seguridad SM

MAYSER® GmbH & Co. KG
Polímeros Eléctricos, S.A. Polígono Európolis
Calle J, Nave 21
28232 Las Rozas (Madrid)
SPAIN
Tel.: +34 91 6361-648
Fax: +34 91 6361-141
E-Mail: spain@mayser.com
Internet: www.mayser.es

Índice de materias

Definiciones	2.3
Utilización de acuerdo con su propósito	2.3
Límites	2.3
Exclusión	2.3
Selección de programa	2.3
Estructura	2.4
Longitudes disponibles	2.4
Margen no sensitivo	2.5
Conexión	2.5
Salida de cable	2.5
Colores de conductores	2.6
Conexión de cable	2.6
Cubiertas de sensores	2.7
Revestimientos con botones de goma	2.8
Resistencias	2.8
Peso	2.9
Fijación de sensor	2.10
Vista de conjunto del material de fijación	2.10
Borde en rampa AK 66	2.11
Borde en rampa AK 105 y AK 105/1	2.11
Perfil bajo piso UP 80	2.11
Cálculo de la superficie de actuación necesaria	2.15
Ejemplos de cálculo	2.15
Productos especiales	2.16
Formas especiales	2.16
Alfombras de seguridad en modelo ATEX	2.17
Datos técnicos	2.18
Solicitud de oferta	2.20

Observaciones importantes

Lea detenidamente la información de producto. Pues contiene observaciones importantes acerca del funcionamiento, la seguridad y el mantenimiento del sensor. Guarde la información de producto al alcance de la mano para consultas posteriores.

Considere siempre las instrucciones de seguridad indicadas en las siguientes páginas en **ATENCIÓN**.

Utilice el sensor sólo para el uso descrito en la información de producto.

© Mayser Ulm 2012

Definiciones

Consulte el apartado de Definiciones y Principios de actuación en el capítulo 1 del catálogo.

Utilización de acuerdo con su propósito

Una alfombra de seguridad se ha concebido para detectar toda persona que está situada sobre la misma o que pone el pie en la misma. Es una instalación protectora planiforme con función de control de presencia. Su función consiste en evitar posibles situaciones de peligro para una persona que se encuentra dentro de un área de peligro.

Los campos de aplicación típicos son unidades móviles en máquinas e instalaciones.

El sensor es apropiado para detectar apoyos para caminar.

La función segura de una alfombra de seguridad depende de

- las características de la superficie sobre la que se instale,
- la selección correcta de las dimensiones y resistencia así como
- del montaje adecuado a cargo de un especialista.

Límites

para alfombra de seguridad SM:

- máx. 10 sensores en una unidad de control
- Tamaño de la instalación máx. 15 m²
= Número máx. x tamaño sensor máx.

Exclusión

El sensor no es apropiado para detectar personas con un peso inferior a 35 kg.

El sensor tampoco es apropiado para el tránsito de vehículos industriales.

Selección de programa

El programa de las alfombras de seguridad SM permite disponer de productos personalizados en tamaño y forma. Las alfombras de seguridad SM son altamente resistentes contra factores medioambientales y contra factores químicos habituales.

El programa de escalones de seguridad TS se puede recomendar así mismo en caso de que el sensor tenga que responder a condiciones menos exigentes.

Consejo

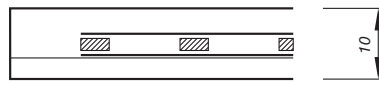
Consulte suplemento B de ISO 13856-1 y suplemento B de EN 1760-1, particularmente las imágenes B.1 y B.2.

ATENCIÓN

Las categorías según la normativa EN 954-1 para alfombras de seguridad y placas de seguridad en máquinas se han indicado en normas tipo C.

Reservado el derecho a modificaciones técnicas.

Estructura



Nota:

El modelo estándar se produce en fábrica con un revestimiento adherido con botones de goma GM1, GM4 o GM5 (consulte página 2.8).

Modelo estándar

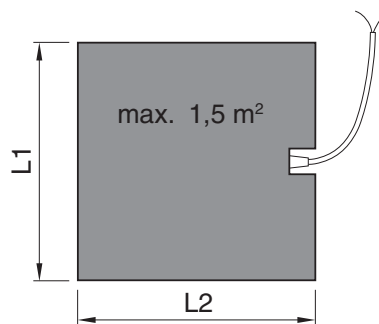
fundida sobre placa de PVC
Clase de protección: IP65

Modelos especiales

Hay disponibles modelos especiales para su empleo bajo condiciones ambientales específicas, p. ej. con clase de protección IP68 o medios agresivos (combustibles, disolventes, etc.).

Tamaños disponibles

Hay sensores disponibles hasta un tamaño de como máx. 1,5 m².
Las longitudes laterales tienen que encontrarse para este fin entre 200 y 3000 mm.



L1: lado de cable
L2: lado sin cable

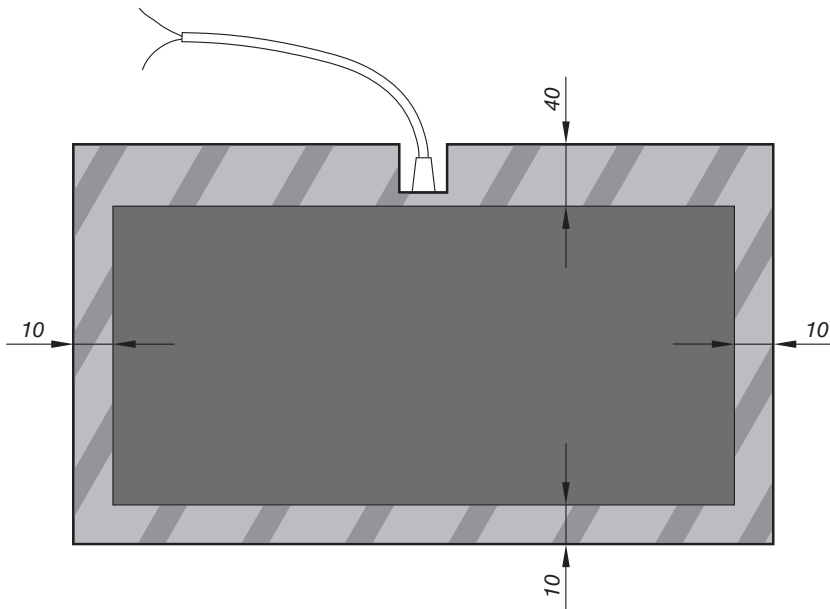
$$L1 \times L2 \leq 1,5 \text{ m}^2$$

En las alfombras de seguridad, la salida de cable puede encontrarse situada en el lado ancho o estrecho.

Margen no sensitivo

El margen circundante de un sensor que no tiene función de seguridad:

- 40 mm = en lado con conexión de cable
- 10 mm = en los otros tres lados



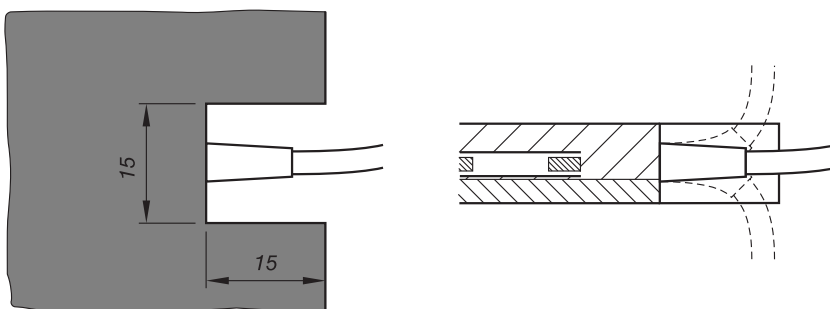
Nota

Si hay varios sensores que constituyen una superficie de seguridad, entonces sólo los lados con un margen de 10 mm podrán estar juntos.

Conexión

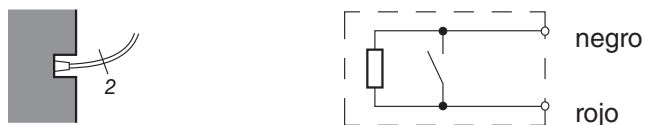
Salida de cable

La sección multifuncional permite la colocación del cable también hacia arriba o hacia abajo.

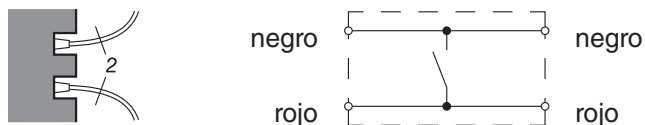


Colores de conductores

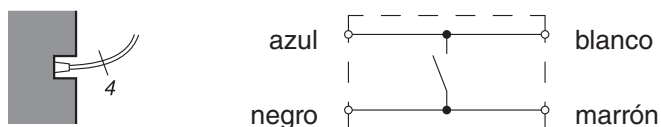
Alfombra de seguridad SM/W



Alfombra de seguridad SM/BK con 2 líneas



Alfombra de seguridad SM/BK con 1 línea



Conexión de cable

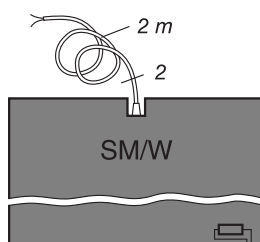
Las conexiones de cable están situadas en el centro del lado.

Atención

La longitud de cable total máxima hasta el procesamiento de señales es de 200 m.

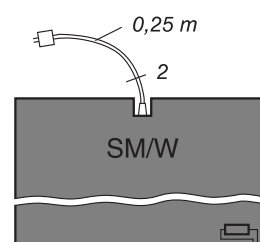
sin enchufe (estándar)

- de uso universal
- con longitud de cable variable

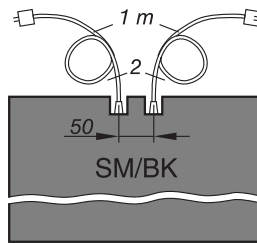
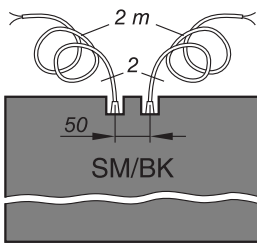


con enchufe

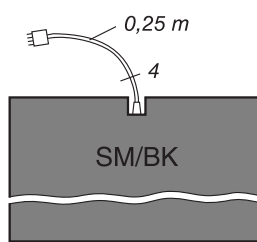
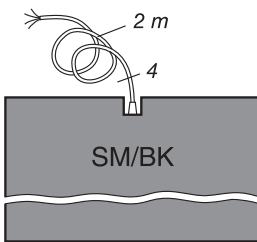
- de fácil manejo
- de fácil montaje
- conexión segura
- posible conexión de enchufe a prueba de agua



- sensor individual SM/W o sensor final SM/W
- resistencia integrada
- cable de 2 conductores (\varnothing 5 mm; $2 \times 0,5 \text{ mm}^2 \text{ Cu}$)



- emisor de señales de tránsito SM/BK
- sin resistencia
- 2 cables cada 2 conductores ($\text{Ø } 5 \text{ mm}$; $2 \times 0,5 \text{ mm}^2 \text{ Cu}$)

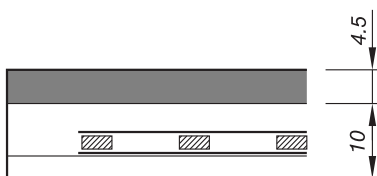


- emisor de señales de tránsito SM/BK
- sin resistencia
- cable de 4 conductores ($\text{Ø } 5 \text{ mm}$; $4 \times 0,25 \text{ mm}^2 \text{ Cu}$)

Cubiertas de sensor

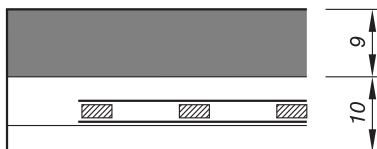
El revestimiento con botones de goma actúa de dispositivo antideslizante y de protección mecánica.

Los revestimientos se adhieren con el sensor en fábrica en posición plana.



GM1 ó GM4

Sensor



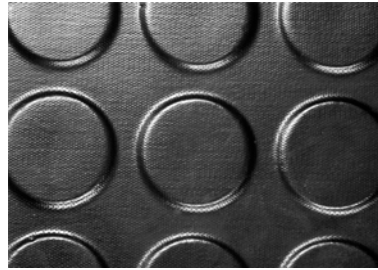
GM5

Sensor

Revestimientos con botones de goma

Nota

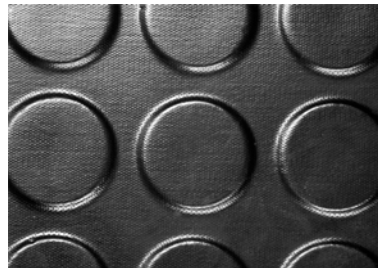
Resistencias físicas:
consulte tabla en la página 2.8
y las resistencias químicas:
consulte tabla en la página 2.9



GM 1 SBR

Revestimiento con botones
redondos, color negro
Revestimiento con botones
redondos, color amarillo

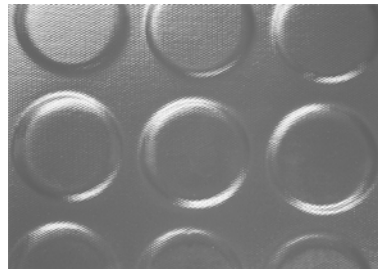
Espesor: 4,5 mm $\pm 0,5$
Tamaño máx.: 1,0 m x 10 m
1,2 m x 10 m



GM 4 NBR

Revestimiento con botones
redondos, color negro
Revestimiento con botones
redondos, color amarillo

Espesor: 4,5 mm $\pm 0,5$
Tamaño máx.: 1,0 m x 10 m
1,2 m x 10 m



GM 5 NBR

Revestimiento con botones
redondos, color verde, con alta
resistencia mecánica

Espesor: 9 mm $\pm 0,5$
Tamaño máx.: 1,2 m x 10 m

Resistencias

Requisito preliminar para las resistencias alistadas a continuación (para temperatura ambiental de 23° C) es disponer de un sensor con revestimiento con botones de goma, adherido plano, cuya superficie está intacta.

Resistencia física

Revestimiento con botones de goma	GM 1	GM 4	GM 5
Grado de protección (IEC 60529)	IP65	IP65	IP65
Dureza según Shore A	70 +5	70 +5	70 ± 5
Abrasión (DIN 53516)	120 mg	120 mg	120 mg
Capacidad de carga máx. (8 h)	800 N/cm ²	800 N/cm ²	1200 N/cm ²
Comportamiento ante el fuego (DIN 4102)	B2	B2	B2
Tabaco encendido	+	+	+
Clase de combustibilidad (DIN 5510)	S3	S3	S3

Explicación de los símbolos:
+ = resistente

Reservado el derecho a
modificaciones técnicas.

060212 v1.1

Resistencia química

El sensor es resistente contra los factores químicos habituales, como por ejemplo, ácidos y bases diluidos así como alcohol, durante un periodo de actuación de 24 h.

La información de la tabla representa los resultados obtenidos de análisis realizados en nuestro laboratorio según nuestra mejor ciencia y conciencia, así como sin compromiso. Por regla general, la idoneidad de nuestros productos en función de la aplicación deberá probarse a través de tests propios y prácticos.

Revestimiento con botones de goma	GM 1	GM 4	GM 5
Acetona	+	+	+
Amoniaco	+	+	+
Líquido de freno	-	±	±
Taladrina	-	±	±
Ácido acético	±	±	±
Grasas	±	+	+
Hidróxido de potasio	+	+	+
Lubricante refrigerador	-	+	+
Aceite para mecanizado de metales	-	+	+
Alcohol metílico	±	±	±
Hidróxido sódico	+	+	+
Diluyente para lacas nitrocelulósicas	±	±	±
Ácido clorhídrico 10 %	±	+	+
Lejía jabonosa	+	+	+
Alcohol (alcohol etílico)	+	+	+
Resistencia a los rayos UV	+	+	+
Agua	+	+	+
Gasolina solvente	-	+	+
Ácido cítrico	+	+	+
Aceite para trefilar	-	±	±

Explicación de los símbolos:

+ = resistente

± = resistente con restricciones

- = no resistente

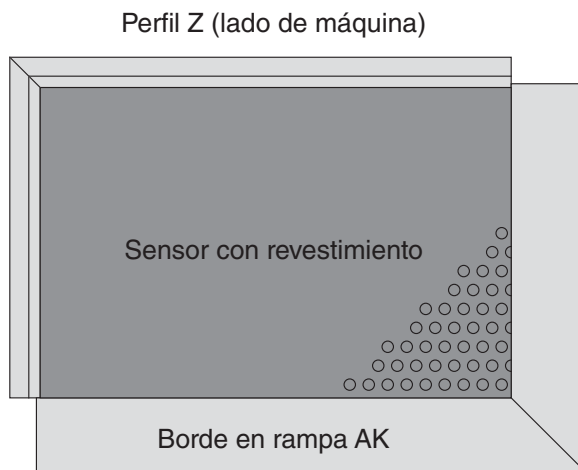
Peso

Sensor con revestimiento con botones de goma variable GM y cable sin enchufe

SM sin GM	11,4 kg/m ²
SM con GM 1	17,4 kg/m ²
SM con GM 4	17,4 kg/m ²
SM con GM 5	24,0 kg/m ²

Fijación de sensor

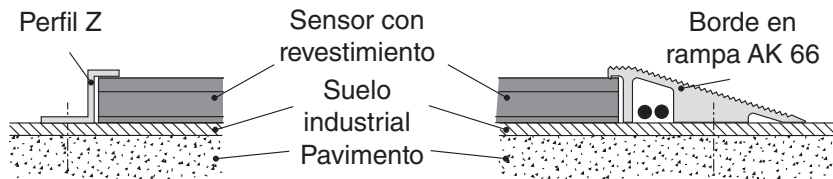
Los bordes en rampa se pueden montar con toda facilidad y rapidez.



Vista de conjunto del material de fijación

Sensor	Altura sensor	Material de fijación	Catálogo Página
SM/W ó SM/BK + GM 1 ó GM 4	14,5 mm	Perfil Z	2.12
		AK 66	2.12
		AK 105	2.13
		UP 80	2.14
SM/W ó SM/BK + GM 5	19 mm	Perfil Z/1	2.12
		AK 105/1	2.13

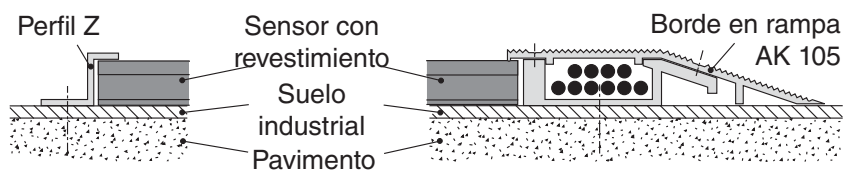
Borde en rampa AK 66



- no es apropiado para conexión de enchufe de cable
- canal de cable para como máx. 2 cables

Medidas indicadas en página 2.12

Borde en rampa AK 105 y AK 105/1

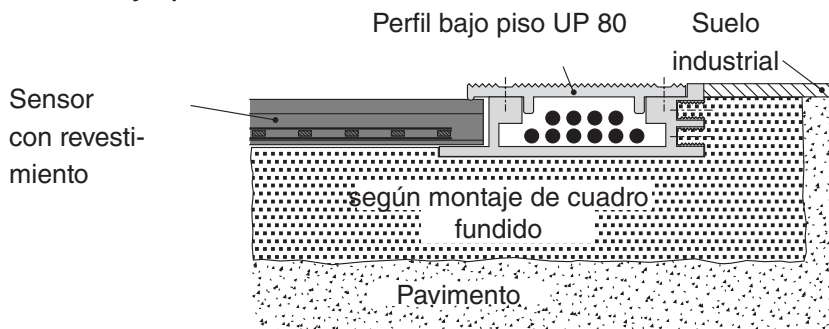


- no es apropiado para conexión de enchufe de cable
- canal de cable para como máx. 10 cables

Borde en rampa AK 105/1 sólo para sensores con cubierta GM 5.

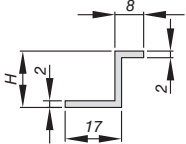
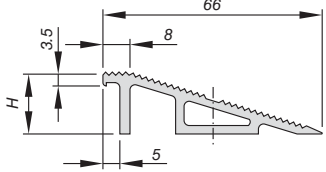
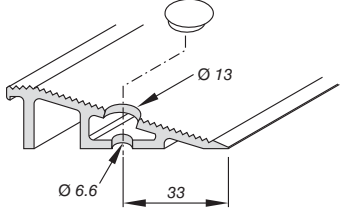
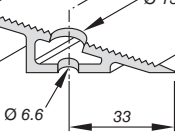
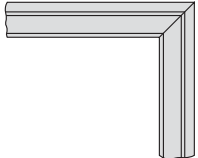
Medidas indicadas en página 2.13

Perfil bajo piso UP 80



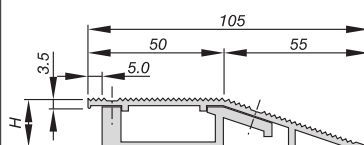
- no es apropiado para conexión de enchufe de cable
- Canal de cable para como máx. 10 cables

Medidas indicadas en página 2.14

<p>Perfil de aluminio Z y perfil de aluminio Z/1</p> <ul style="list-style-type: none"> - remate para lado de máquina o pared - perfil de aluminio Z para sensores con GM 1 y GM 4: H = 17,0 mm - perfil de aluminio Z/1 para sensores con GM 5: H = 21,0 mm - perfil de aluminio Z: barra de 3 m (7500054), barra de 6 m (1000011) o longitud fija - perfil de aluminio Z/1: barra de 3 m (7500738), barra de 6 m (1001478) o longitud fija 	
<p>Borde en rampa de aluminio AK 66</p> <ul style="list-style-type: none"> - de 1 pieza con canal de cable - para combinación de hasta como máx. 2 sensores - sensor sin enchufe - borde en rampa de aluminio para sensores con GM 1 y GM 4: H = 18,7 mm - barra de 3 m (7500053), barra de 6 m (1000008) o longitud fija 	
<p>Taladro de escalones para AK 66</p> <ul style="list-style-type: none"> - para la fijación del borde en rampa de aluminio AK 66 	
<p>Tapón de cierre</p> <ul style="list-style-type: none"> - cierra los taladros de escalones (1000615) 	
<p>Corte al sesgo</p> <ul style="list-style-type: none"> - para conexiones angulares 	

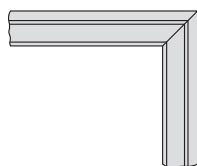
**Borde en rampa de aluminio
AK 105 y AK 105/1**

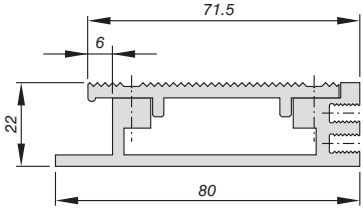
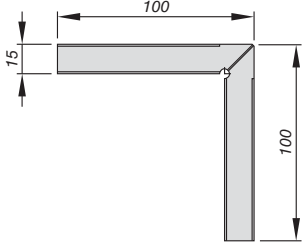
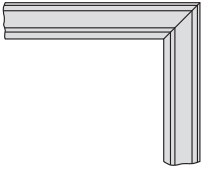
- de 2 piezas con canal de cable
- para combinación de varios sensores
- sensor con o sin enchufe
- borde en rampa de aluminio AK 105 para sensores con GM 1 y GM 4:
H = 17,5 mm
- borde en rampa de aluminio AK 105/1 para sensores con GM 5:
H = 21,0 mm
- borde en rampa de aluminio AK 105:
barra de 3 m unidad superior y unidad inferior (7500052),
barra de 6 m unidad superior (1000009),
barra de 6 m unidad inferior (1000010),
o longitud fija
- borde en rampa de aluminio AK 105/1:
barra de 3 m unidad superior y unidad inferior (7500224),
barra de 6 m unidad superior (1000992),
barra de 6 m unidad inferior (1000010),
o longitud fija



Corte al sesgo

- para conexiones angulares



<p>Perfil bajo piso de aluminio UP 80</p> <ul style="list-style-type: none">- perfil de cuadro con tapa- para montaje a nivel de suelo- para sensores individuales o combinación de sensores- sensores con o sin enchufe- para GM1 y GM4 <p>barra de 3 m unidad superior y unidad inferior (7500134), barra de 6 m unidad superior (1000025), barra de 6 m unidad inferior (1000026), o longitud fija</p>	
<p>Ángulo de conexión angular UP</p> <ul style="list-style-type: none">- para conexiones angulares de los perfiles PU para montaje (1000599)	
<p>Corte al sesgo</p> <ul style="list-style-type: none">- para conexiones angulares	

Cálculo de la superficie de actuación necesaria

Según la normativa EN 999 se calcula la superficie de actuación activa y necesaria en relación con el punto de peligro según la fórmula siguiente:

$$S = (K \times T) + C \quad \text{para lo que:} \quad \begin{aligned} K &= 1600 \text{ mm/s} \\ T &= t_1 + t_2 \\ C &= 1200 \text{ mm} - 0,4H \end{aligned}$$

Para montaje a ras del suelo

es $H = 0$; por lo tanto:

$$S = (1600 \text{ mm/s} \times T) + 1200 \text{ mm}$$

Para montaje sobre un escalón

es $H \neq 0$; por lo tanto:

$$S = (1600 \text{ mm/s} \times T) + (1200 \text{ mm} - 0,4H)$$

S = distancia mínima entre el área de peligro y el borde más alejado de la alfombra de seguridad [mm]

K = Parámetro de aproximación [mm/s]

T = Inercia del sistema completo [s]

t_1 = Tiempo de respuesta de la alfombra de seguridad

t_2 = Tiempo de parada de la máquina

C = Suplemento de seguridad [mm]

H = Altura de escalones [mm]

Ejemplos de cálculo

Ejemplo de cálculo 1

La alfombra de seguridad detecta el acceso involuntario a un área de peligro de un movimiento automatizado. El montaje es a ras del suelo, es decir, $H = 0$.

La duración de la marcha en inercia del movimiento es de 300 ms, el tiempo de respuesta de la instalación protectora es de 35 ms.

$$S = (1600 \text{ mm/s} \times (300 \text{ ms} + 35 \text{ ms})) + 1200 \text{ mm}$$

$$S = 536 \text{ mm} + 1200 \text{ mm}$$

$$S = 1736 \text{ mm}$$

Ejemplo de cálculo 2

Las mismas condiciones como en el ejemplo 1, pero hay que superar un escalón de una altura de 100 mm para acceder al área de peligro.

$$S = (1600 \text{ mm/s} \times (300 \text{ ms} + 35 \text{ ms})) + (1200 \text{ mm} - 0,4H)$$

$$S = 536 \text{ mm} + 1160 \text{ mm}$$

$$S = 1696 \text{ mm}$$

Productos especiales

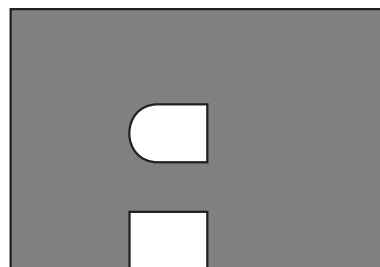
Formas especiales

p. ej. otras formas angulares



También son posibles otras formas, como círculos, segmentos de círculo, trapecios, etc.

p. ej. cortes



Los cortes para p. ej. pies de máquinas, armarios de distribución, etc. se pueden considerar en el momento de la producción.

Alfombras de seguridad en modelo ATEX

El sistema de seguridad "Alfombra de seguridad ATEX SM" consta de un sensor – incl. revestimiento antiestático GM 8 y bordes en rampa AK 105 -, barrera de seguridad y unidad de control.

Las alfombras de seguridad en modelo ATEX SM se han concebido exclusivamente para el grupo de equipos II, es decir, para todas las condiciones ambientales potencialmente explosivas, con excepción de la explotación minera. El medio explosivo divide el campo de aplicación en las atmósferas G y D:

Atmósfera G

gases, vapores, niebla
categorías de equipos 2 y 3
para zonas 1 y 2
tipo protector de encendido
"seguridad intrínseca ib"
para zonas 1 y 2
grupo de explosión IIC
incl. grupos IIA y IIB
clase de temperatura T4
 $-20\text{ °C} \leq T_a \leq +55\text{ °C}$

Identificación:

 II 2 G Ex ib IIC T4

corresponde a IEC 60079-11

Atmósfera D

polvos
categoría de equipos 3
para zona 22
tipo protector de encendido
"seguridad intrínseca ibD 22"
para zona 22
clase de temperatura T85°C
temperatura superficie máx.
+85 °C

Identificación:

 II 3 D Ex ibD 22 T85°C

corresponde a IEC 61241-11

En caso de necesitar más información sobre el tema "**Alfombras de seguridad en modelo ATEX**", el departamento de asistencia técnica de Mayser le ayudará con mucho gusto:
Tel. +34 91 6361-648

Datos técnicos

Alfombra de seguridad compuesta de sensor SM/W o SM/BK
y unidad de control **SG-EFS 1X4 ZK2/1**

SG-EFS 1X4 ZK2/1	
Principios bases de la prueba:	EN 1760-1, ISO 13856-1
Características de seguridad $v_{pruf} = 250 \text{ mm/s}$	
Histéresis para 0,1 A	$> 4 \times 10^6$
Fuerzas de actuación	
Probeta cilíndrica Ø 11 mm	$< 300 \text{ N}$
Probeta cilíndrica Ø 80 mm	$< 300 \text{ N}$
Probeta cilíndrica Ø 200 mm	$< 600 \text{ N}$
Tiempo de respuesta con unidad de control	18 ms
Clasificaciones de seguridad	
EN 1760: orden de reposición	con/sin
ISO 13849-1:2006	categoría 3
MTTF _d	1142 años
B _{10d}	6×10^6
n _{op} (suposición)	52560 por año
IEC 61508: PFH _S	$9,99 \times 10^{-8} \text{ 1/h (SIL3)}$
Condiciones de funcionamiento mecánico	
Tamaño sensor	máx. 1,5 m ²
Longitud lateral (mín./máx.)	200 mm / 3000 mm
Carga estática (hasta 8 h)	máx. 800 N/cm ²
Tránsito con vehículos industriales	no apropiado
Grado de protección según IEC 60529	IP65
Humedad máx. del aire (23 °C)	95% (no condensante)
Temperatura de trabajo	
Sensor individual	de -20 °C a +55 °C
Sensores combinados	de +5 °C a +55 °C
Temperatura de almacenamiento	de -20 °C a +55 °C
Condiciones de funcionamiento eléctrico	
Corriente de conmutación	máx. 100 mA
Mantenimiento y reparación	
Mantenimiento	El sensor está libre de mantenimiento.
Control	Control también mediante unidad de control.
Comprobación	Según la utilización se deberá comprobar el funcionamiento y visualmente la presencia de daños en el sensor regularmente (mín. una vez al mes) manualmente o poniendo la probeta cilíndrica correspondiente.
Resistencia química	
	El sensor es resistente contra factores habituales químicos durante un tiempo de exposición de 24 horas. (consulte página 2.9)
Tolerancias de medidas	
Medida longitudinal	ISO 2768-c
Ortogonalidad	ISO 2768-c

Datos técnicos

Alfombra de seguridad compuesta de sensor SM/BK
y unidad de control **SG-EFS 104/4L**

SG-EFS 104/4L	
Principios bases de la prueba:	EN 1760-1, ISO 13856-1
Características de seguridad $v_{\text{pruf}} = 250 \text{ mm/s}$	
Histéresis para 0,1 A	$> 4 \times 10^6$
Fuerzas de actuación	
Probeta cilíndrica Ø 11 mm	$< 300 \text{ N}$
Probeta cilíndrica Ø 80 mm	$< 300 \text{ N}$
Probeta cilíndrica Ø 200 mm	$< 600 \text{ N}$
Tiempo de respuesta con unidad de control	40 ms
Clasificaciones de seguridad	
EN 1760: orden de reposición	con/sin
ISO13849-1:2006	categoría 3
$MTTF_d$	1142 años
B_{10d}	6×10^6
n_{op} (suposición)	52560 por año
IEC 61508: PFH_{L+S}	$3,25 \times 10^{-8} \text{ 1/h (SIL2)}$
Condiciones de funcionamiento mecánico	
Tamaño sensor	máx. $1,5 \text{ m}^2$
Longitud lateral (mín./máx.)	200 mm / 3000 mm
Carga estática (hasta 8 h)	máx. 800 N/cm^2
Tránsito con vehículos industriales	no apropiado
Grado de protección según IEC 60529	IP65
Humedad máx. del aire (23 °C)	95% (no condensante)
Temperatura de trabajo	
Sensores individuales	de -20 °C a +55 °C
Sensores combinados	de +5 °C a +55 °C
Temperatura de almacenamiento	de -20 °C a +55 °C
Condiciones de funcionamiento eléctrico	
Corriente de conmutación	máx. 100 mA
Mantenimiento y reparación	
Mantenimiento	El sensor está libre de mantenimiento.
Control	Control también mediante unidad de control.
Comprobación	Según la utilización se deberá comprobar el funcionamiento y visualmente la presencia de daños en el sensor regularmente (mín. una vez al mes) manualmente o poniendo la probeta cilíndrica correspondiente.
Resistencia química	
	El sensor es resistente contra factores habituales químicos durante un tiempo de exposición de 24 horas. (consulte página 2.9)
Tolerancias de medidas	
Medida longitudinal	ISO 2768-c
Ortogonalidad	ISO 2768-c

